



NOVOPLAST

Präzision in Kunststoff

Bereich Flaschen

Secteur bouteilles

4.1

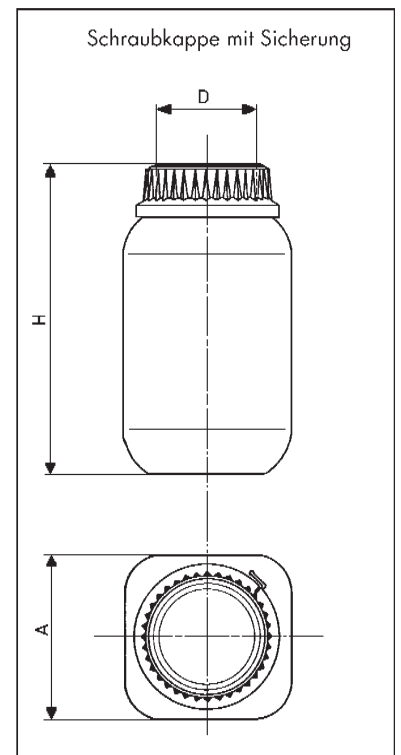
Weithalsflasche 2000, quadratische Form, aus PE-HD weiss opak Bocal 2000, forme carrée, en PE-HD blanc opaque

Art.-Nr. No. art.	Inhalt Contenance	Masse in mm Dimensions en mm			Packung Emballage Stk./pces.
		A	D	H	
591.010.01.00	50 ml	42	27	65	400
591.011.01.00	100 ml	42	27	100	400
591.012.01.00	250 ml	65	42	115	400
591.013.01.00	500 ml	70	42	155	300
591.014.01.00	1000 ml	93	58	175	130
591.015.01.00	1500 ml	108	58	195	90
591.016.01.00	2500 ml	120	77	245	60
099.308.00.01*	5000 ml	166	77	265	30
099.309.00.01*	7500 ml	185	77	300	20

Geeignet für pluverförmiges Füllgut
Recommandé pour des matières poudreuses

* mit Handgriff / avec poignée

Hinweis: siehe bei Schraubkappe
Indication: voir bouchons





NOVOPLAST

Präzision in Kunststoff

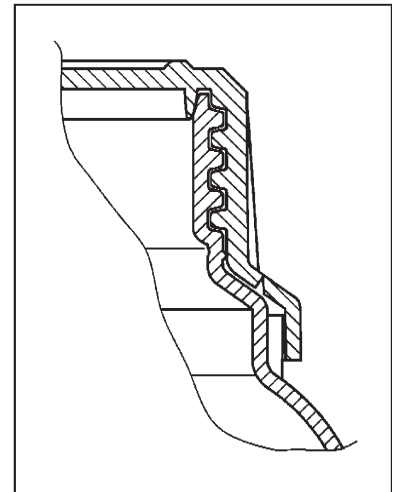
Bereich Flaschen

Secteur bouteilles

4.2

Schraubkappe zu Weithalsflasche 2000 aus PP lila Bouchon de bocal 2000 en PP lilas

Art.-Nr. No. art.	Inhalt Contenance	passend zu Weithalsflasche Accessoire au bocal carré Art.-Nr./No.art.
199.400.01.00	50 ml	591.010.01.00
	100 ml	591.011.01.00
199.401.01.00	250 ml	591.012.01.00
	500 ml	591.013.01.00
199.402.01.00	1000 ml	591.014.01.00
	1500 ml	591.015.01.00
199.403.01.00	2500 ml	591.016.01.00
	5000 ml	099.308.00.01
	7500 ml	099.309.00.01



Hinweis/Indication:

Damit die Flasche mit montierter Schraubkappe dicht schliesst wird empfohlen, folgende Anzugskräfte zu beachten:

Pour que le bouchon se ferme hermétiquement nous vous conseillons de voir la force de vissage suivante:

50 ml	3 Nm
100 ml	3 Nm
250 ml	5 Nm
500 ml	5 Nm
1000 ml	10 Nm
1500 ml	10 Nm
2500 ml	10-12 Nm
5000 ml	10-12 Nm
7500 ml	10-12 Nm





NOVOPLAST

Präzision in Kunststoff

Bereich Flaschen

Secteur bouteilles

4.3

Schlüssel zu Weithalsflaschenprogramm 2000 aus PA6 lila Bouchon de bocal 2000 en PA6 lilas

Art.-Nr. No art.	passend zu Schraubkappe Accessoire au bocal carré Art.-Nr./No art.	Verpackungseinheit Unité de confection
190.052.01.00	50 ml 100 ml	199.400.01.00 10 Stk./pcs.
	250 ml 500 ml	199.401.01.00
	1000 ml 1500 ml	199.402.01.00
	2500 ml 5000 ml 7500 ml	199.403.01.00

Als Hilfsmittel für häufiges Verschrauben und Öffnen der Schraubkappen.
Un précieux auxiliaire en cas de vissage et dévissage répété des couvercles à vis.

