



NOVOPLAST

Präzision in Kunststoff

Bereich Elektroartikel

Secteur fournitures électriques

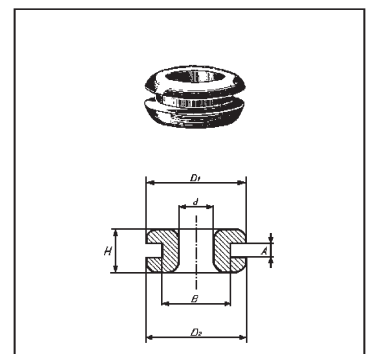
2.1

NOVOPASS Durchführungstülle aus PVC-P schwarz **NOVOPASS passe-câble en PVC-P noir**

Art.-Nr./No. art. Farbe schwarz Couleur noir	E-No.	Abmessungen in mm Dimensions en mm					
		d	D1	D2	A	B	H
184.100.03.00	121 820 009	3.0	7.5	9.0	0.6	6.0	4.6
184.101.03.00	121 820 109	4.0	10.0	10.0	1.5	6.0	5.0
184.102.03.00	121 820 209	5.0	10.0	10.0	1.0	7.0	6.0
184.103.03.00	121 820 309	5.0	11.0	11.0	1.5	9.0	5.0
184.104.03.00	121 820 409	5.0	11.0	11.0	3.0	8.0	8.0
184.105.03.00	121 820 509	6.0	13.0	13.0	1.5	10.0	5.0
184.106.03.00	121 820 609	7.0	15.0	15.0	1.5	11.0	5.0
184.107.03.00	121 820 709	7.0	12.0	13.5	5.7	10.0	9.7
184.108.03.00	121 820 809	8.0	17.0	17.0	2.0	12.0	6.0
184.109.03.00	121 820 909	9.0	18.0	20.0	2.0	14.0	7.0
184.110.03.00	121 821 009	10.0	19.0	19.0	1.5	14.0	6.5
184.111.03.00	121 821 109	10.0	18.0	20.0	4.0	15.0	9.0
184.112.03.00	121 821 209	10.0	15.5	18.0	6.0	14.0	10.0
184.113.01.00	121 821 309	11.0	17.0	20.0	1.6	14.0	5.5
184.114.01.00	121 821 409	12.0	21.0	21.0	2.0	16.0	8.0
184.115.01.00	121 821 509	14.0	23.0	23.0	2.0	18.0	8.0
184.116.01.00	121 821 609	16.0	28.0	28.0	2.0	20.0	8.0
184.117.01.00	121 821 709	18.0	30.0	30.0	2.0	23.0	8.0
184.118.01.00	121 821 809	20.0	32.0	32.0	2.0	26.0	9.0
184.119.01.00	121 821 909	25.0	35.0	35.0	3.0	31.0	10.0

Packungen à 100 Stk.
Emballage à 100 pièces

Packungen à 500 Stk. siehe Preisliste
Emballage à 500 pcs. voir liste de prix





NOVOPLAST

Präzision in Kunststoff

Bereich Elektroartikel

Secteur fournitures électriques

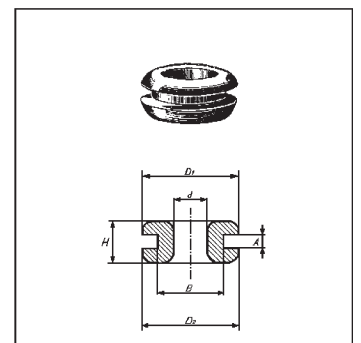
2.2

NOVOPASS Durchführungstülle aus PVC-P weiss NOVOPASS passe-câble en PVC-P blanc

Art.-Nr./No. art. Farbe weiss Couleur blanc	E-No.	Abmessungen in mm Dimensions en mm					
		d	D1	D2	A	B	H
184.100.04.00	121 820 019	3.0	7.5	9.0	0.6	6.0	4.6
184.101.04.00	121 820 119	4.0	10.0	10.0	1.5	6.0	5.0
184.102.04.00	121 820 219	5.0	10.0	10.0	1.0	7.0	6.0
184.103.04.00	121 820 319	5.0	11.0	11.0	1.5	9.0	5.0
184.104.04.00	121 820 419	5.0	11.0	11.0	3.0	8.0	8.0
184.105.04.00	121 820 519	6.0	13.0	13.0	1.5	10.0	5.0
184.106.04.00	121 820 619	7.0	15.0	15.0	1.5	11.0	5.0
184.107.04.00	121 820 719	7.0	12.0	13.5	5.7	10.0	9.7
184.108.04.00	121 820 819	8.0	17.0	17.0	2.0	12.0	6.0
184.109.04.00	121 820 919	9.0	18.0	20.0	2.0	14.0	7.0
184.110.04.00	121 821 019	10.0	19.0	19.0	1.5	14.0	6.5
184.111.04.00	121 821 119	10.0	18.0	20.0	4.0	15.0	9.0
184.112.04.00	121 821 219	10.0	15.5	18.0	6.0	14.0	10.0
184.113.02.00	121 821 319	11.0	17.0	20.0	1.6	14.0	5.5
184.114.02.00	121 821 419	12.0	21.0	21.0	2.0	16.0	8.0
184.115.02.00	121 821 519	14.0	23.0	23.0	2.0	18.0	8.0
184.116.02.00	121 821 619	16.0	28.0	28.0	2.0	20.0	8.0
184.117.02.00	121 821 719	18.0	30.0	30.0	2.0	23.0	8.0
184.118.02.00	121 821 819	20.0	32.0	32.0	2.0	26.0	9.0
184.119.02.00	121 821 919	25.0	35.0	35.0	3.0	31.0	10.0

Packungen à 100 Stk.
Emballage à 100 pièces

Packungen à 500 Stk. siehe Preisliste
Emballage à 500 pces. voir liste de prix





NOVOPLAST

Präzision in Kunststoff

Bereich Elektroartikel

Secteur fournitures électriques

2.3

Endmuffe aus PE-LD, Farben schwarz, hellgrau und grau Manchon d'entrée en PE-LD, couleurs noir, gris clair et gris

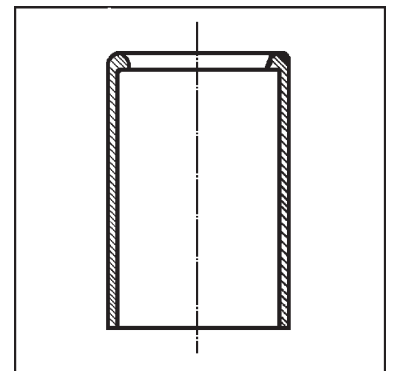
Farbe schwarz / couleur noir

Art.-Nr. No. art.	E-No.	Nennmass Diamètre	Packung Emballage Stk./pces.
184.616.01.00	126 045 400	DN 16	100
184.620.01.00	126 045 500	DN 20	100
184.625.01.00	126 045 600	DN 25	100
184.632.01.00	126 045 700	DN 32	50
184.640.01.00	126.045 800	DN 40	50
184.650.01.00	126 045 900	DN 50	25
184.663.01.00	126 045 910	DN 63	10



Farbe hellgrau / couleur gris clair

Art.-Nr. No. art.	E-No.	Nennmass Diamètre	Packung Emballage Stk./pces.
184.616.02.00	126 045 401	DN 16	100
184.620.02.00	126 045 501	DN 20	100
184.625.02.00	126 045 601	DN 25	100
184.632.02.00	126 045 701	DN 32	50
184.640.02.00	126 045 801	DN 40	50
184.650.02.00	126 045 901	DN 50	25
184.663.02.00	126 045 911	DN 63	10



Farbe grau / couleur gris

Art.-Nr. No. art.	E-No.	Nennmass Diamètre	Packung Emballage Stk./pces.
184.616.03.00	126 045 402	DN 16	100
184.620.03.00	126 045 502	DN 20	100
184.625.03.00	126 045 602	DN 25	100
184.632.03.00	126 045 702	DN 32	50
184.640.03.00	126 045 802	DN 40	50
184.650.03.00	126 045 902	DN 50	25
184.663.03.00	126 045 912	DN 63	10



NOVOPLAST

Präzision in Kunststoff

Bereich Elektroartikel

Secteur fournitures électriques

2.4

Stossmuffen aus PE-LD natur und PE-HD grau und hellgrau Manchon à coulisser en PE-LD naturel et PE-HD gris et gris clair

Farbe natur / couleur naturel

Art.-Nr. No. art.	E-No.	Nennmass Diamètre	Packung Emballage Stk./pces.
184.316.01.00	126 556 112	DN 16	100
184.320.01.00	126 556 122	DN 20	100
184.325.01.00	126 556 132	DN 25	100
184.332.01.00	126 556 142	DN 32	50
184.340.01.00	126.556 152	DN 40	50
184.350.01.00	126 556 162	DN 50	10
184.363.01.00	126 556 172	DN 63	10



Farbe grau / couleur gris

Art.-Nr. No. art.	E-No.	Nennmass Diamètre	Packung Emballage Stk./pces.
184.316.02.00	126 556 111	DN 16	100
184.320.02.00	126 556 121	DN 20	100
184.325.02.00	126 556 131	DN 25	100
184.332.02.00	126 556 141	DN 32	50
184.340.02.00	126 556 151	DN 40	50
184.350.02.00	126 556 161	DN 50	10
184.363.02.00	126 556 171	DN 63	10

Farbe hellgrau / couleur gris clair

Art.-Nr. No. art.	E-No.	Nennmass Diamètre	Packung Emballage Stk./pces.
184.316.03.00	126 556 110	DN 16	100
184.320.03.00	126 556 120	DN 20	100
184.325.03.00	126 556 130	DN 25	100
184.332.03.00	126 556 140	DN 32	50
184.340.03.00	126 556 150	DN 40	50
184.350.03.00	126 556 160	DN 50	10
184.363.03.00	126 556 170	DN 63	10



NOVOPLAST

Präzision in Kunststoff

Bereich Elektroartikel

Secteur fournitures électriques

2.5

Unterputzdose "Vario 71/72" NIS aus PE-HD grau Boîte d'encastement "Vario 71/72" NIS en PE-HD gris

Art.-Nr. No. art.	E-No.	Packung Emballage Stk./pces.
184.870.02.00	372 502 509	100

Mindestabnahmemenge 1'000 Stk.
Quantité débitée minimum 1'000 pces.

- Geeignet für alle Installationen inklusive T+T
 - Besteht aus Flammenschutzmaterial
 - Passt zu Montageschine ProFix 6D
 - Kompatibel zu NIS-Apparaten
 - SEV-geprüft
 - Anschlüsse metrisch
-
- Pour toutes installations électriques incl. T+T
 - Fabriqué en matière inflammable
 - Convenable avec plaque de montage ProFix 6D
 - Compatible avec des appareils NIS
 - Autorisation ASE/SEV
 - Raccordement métrique



Deckel zu Unterputzdose aus PE-HD grün Couvercle pour boîte d'encastement en PE-HD vert

Art.-Nr. No. art.	E-No.	Packung Emballage Stk./pces.
184.871.01.00	372 809 609	100

