



NOVOPLAST

Präzision in Kunststoff

Bereich Industrie

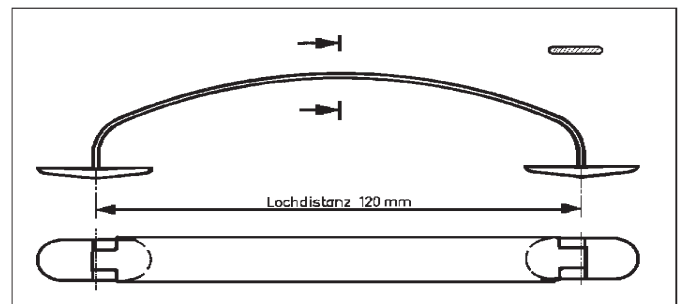
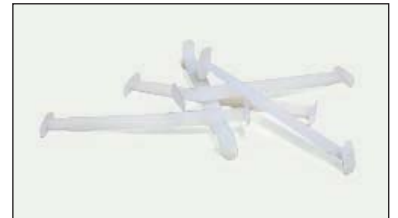
Secteur fournitures industrielles

1.1

Traggriff aus PE-LD natur Poignée en PE-LD naturel

Art.-Nr. No. art.	Bezeichnung Désignation	Packung Emballage Stk./pces.
191.011.01.00	stückgespritzt flach injecté plat	2'500

Weitere Farben auf Anfrage
Autres couleurs sur demande





NOVOPLAST

Präzision in Kunststoff

Bereich Industrie

Secteur fournitures industrielles

1.2

Pflastereimer aus PE/PP schwarz Seau à mortier en PE/PP noir

**mit Stahlbügel
avec anse en métal**

Art.-Nr. No. art.	Mengeneinheit Minimum de vente	Inhalt Contenance	Ø Rand diam.sup.	Ø Boden diam.inf.
191.050.00.01	20 Stk./pcs	11 Lt./litres	390 mm	240 mm

Paletteneinheit 300 Stück
300 pièces par palette



**mit Kunststoffbügel
avec anse en matériel thermoplastique**

Art.-Nr. No. art.	Mengeneinheit Minimum de vente	Inhalt Contenance	Ø Rand diam.sup.	Ø Boden diam.inf.
--	--	--	--	--

Mit Kunststoffbügel werden nicht mehr produziert!



NOVOPLAST

Präzision in Kunststoff

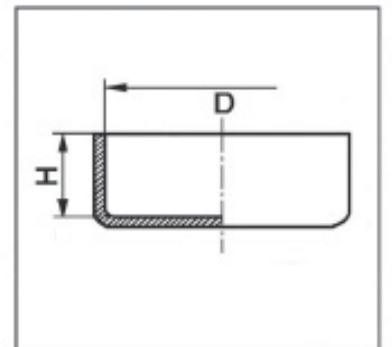
Bereich Industrie

Secteur fournitures industrielles

1.3

Gewindeschutzkappe aus PE-LD schwarz Capsule de protection pour filetage en PE-LD noir

Art.-Nr. No. art.	Zoll Pouces	Abmessungen in mm Diamètres en mm		Packung Emballage Stk./pces.
		D	H	
191.102.01.00	1/2	13.3	8.0	500
191.103.01.00	3/4	26.6	11.0	500
191.104.01.00	1	33.4	13.0	100
191.105.01.00	1 1/4	42.1	15.5	100
191.107.01.00	2	59.8	16.5	100
191.109.01.00	2 1/2	75.2	25.0	100
191.110.01.00	2 3/4	81.5	27.0	100





NOVOPLAST

Präzision in Kunststoff

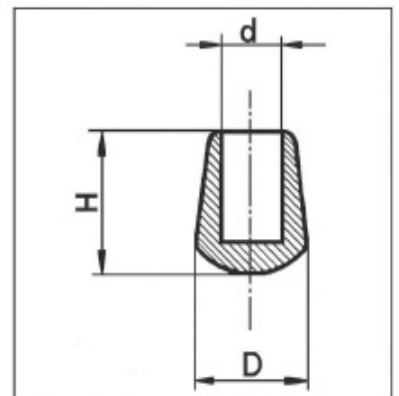
Bereich Industrie

Secteur fournitures industrielles

1.4

Füßchen aus PVC-P schwarz Capuchons en PVC-P noir

Art. Nr. No. art.	Nennmass Diam. nom.	Masse in mm Diam. en mm d	D	H	Packung Emballage Stk./pces.
191.204.01.00	3	3	8.8	15	500
191.205.01.00	4	4	8.8	15	500
191.206.01.00	5	5	9.8	15	500
191.207.01.00	6	6	11.0	16	500
191.208.01.00	7	7	12.0	17	500
191.209.01.00	8	8	14.0	18	100
191.211.01.00	10	10	16.0	19	100
191.213.01.00	12	12	18.5	20	100
191.216.01.00	15	15	25.0	23	100
191.217.01.00	16	16	24.0	24	100
191.218.01.00	18	18	27.0	25	100
191.219.01.00	20	20	29.0	28	100
191.220.01.00	22	22	31.0	30	100
191.221.01.00	25	25	35.0	32	100
191.222.01.00	30	30	38.0	35	100





NOVOPLAST

Präzision in Kunststoff

Bereich Industrie

Secteur fournitures industrielles

1.5

NOVOMID-Schlauch aus PA 12 natur, flexible Qualität Tuyau NOVOMID en PA 12 naturel, qualité souple

Art. Nr. No. art.	Innen- \emptyset \emptyset int.	Aussen- \emptyset \emptyset ext.	Bar 20K	Ring Rouleau
392.001.84.00	2.5 mm	4 mm	34	100 m
392.004.84.00	4 mm	6 mm	30	100 m
392.007.86.00	6 mm	8 mm	20	50 m
392.010.86.00	8 mm	10 mm	17	50 m
392.016.90.00	12 mm	14 mm	12	25 m
392.017.90.00	12 mm	15 mm	17	25 m



Verkauf auf Anfrage.
vente sur demande.

Auf Anfrage auch in Farbe schwarz erhältlich.
Couleur noir sur demande.

Berstdruck / Pressions d'éclatements:

Oben aufgeführte Werte x 3.
Indications ci-dessus x 3.

Toleranzen / Tolérances:

für Aussen- \emptyset : +/- 0.1 mm
für Innen- \emptyset : +/- 0.2 mm

\emptyset extérieure: +/- 0.1 mm
 \emptyset intérieure: +/- 0.2 mm



NOVOPLAST

Präzision in Kunststoff

Bereich Industrie

Secteur fournitures industrielles

1.6

NOVOTHEN-Schlauch aus PE-LD natur Tuyau NOVOTHEN en PE-LD naturel

Art. Nr. No. art.	Innen- \varnothing \varnothing int.	Aussen- \varnothing \varnothing ext.	Ring à Rouleau de
393.001.84.00	1 mm	2 mm	100 m
393.002.84.00	2 mm	3 mm	100 m
393.003.84.00	3 mm	4 mm	100 m
393.004.84.00	3 mm	5 mm	100 m
393.005.84.00	4 mm	6 mm	100 m
393.006.84.00	5 mm	7 mm	100 m
393.007.84.00	6 mm	8 mm	100 m
393.008.84.00	7 mm	9 mm	100 m
393.010.86.00	8 mm	10 mm	50 m
393.013.86.00	10 mm	12 mm	50 m



Verkauf auf Anfrage.
vente sur demande.

Auf Anfrage auch in verschiedenen Farben lieferbar.
Livvable dans diverses couleurs sur demande.

Eigenschaft Caractéristiques	Prüfmethode Méthodes d'essai	Einheit Unités	Prüfwert Valeurs
Dichte/Densité	DIN 53 479	g/cm ³	0.918
Streckspannung/ Contraite au seuil	DIN 53 455	N/mm ²	8.5
Schubmodul/Module de cisaillement	DIN 53 455	N/mm ²	150
Shore-Härte D/ Dureté Shore D	DIN 53 505		43

Das Produkt ist geeignet für pneumatische Steuerleitungen.
Le produit est utilisable pour des conduites pneumatiques.



NOVOPLAST

Präzision in Kunststoff

Bereich Industrie

Secteur fournitures industrielles

1.7

Schutzrohr für Oelleitungen aus PE-LD schwarz Tube de protection pour conduit de mazout en PE-LD noir

Art.-Nr. No. art.	Zoll Pouces	Nenndruck Pression	Innen- \emptyset \emptyset int.	Aussen- \emptyset \emptyset ext.	Ring Rouleau
394.002.86.00	3/8	10	10.6 mm	16 mm	50 m
394.004.86.00	1/2	10	13.2 mm	20 mm	50 m
394.006.86.00	3/4	6	19.6 mm	25 mm	50 m
394.009.86.00	1	6	25.2 mm	32 mm	50 m
394.011.86.00	1 1/4	4	34 mm	40 mm	50 m
394.014.86.00	1 1/2	4	42.6 mm	50 mm	50 m
394.017.86.00	2	4	53.6 mm	63 mm	50 m



Verkauf auf Anfrage.
vente sur demande.

Wichtiger Hinweis

Gemäss den Vorschriften des BUNDESAMTES FUER UMWELTSCHUTZ Bern (Ausweis EAGS-Nr. 10.02.76) und der kantonalen Gewässerschutzämter sind nur die obigen Abmessungen zugelassen.

Avis important

Selon les prescriptions de l'OFFICE FEDERAL DE LA PROTECTION DE L'ENVIRONNEMENT Berne (permis EAGS-No. 10.02.76) et des instances cantonales, seules les dimensions sus-nommées sont autorisées.



NOVOPLAST

Präzision in Kunststoff

Bereich Industrie

Secteur fournitures industrielles

1.8

Sprossenstehtleiter ISONOVO aus PVC-U orange Echelle double en PVC-U orange

Art.-Nr. No. art.	E-No.	Sprossen Echelon	Höhe Hauteur
Leiter / Echelle sans inscription			
091.200.00.01	983 510 209	2 x 4	1'150 mm
091.200.00.02	983 510 219	2 x 5	1'450 mm
091.200.00.03	983 510 229	2 x 6	1'670 mm
091.200.00.04	983 510 239	2 x 7	1'940 mm
091.200.00.05	983 510 249	2 x 8	2'200 mm



Die erste Vollkunststoffleiter für Handwerk und Industrie, geprüft nach EN 131 und DIN 4568, SEV-geprüft.
La première échelle double entièrement en matière synthétique pour artisans et industrie. Approuvée par EN 131 et DIN 4568.

- GFK-armiert
 - vollisoliert
 - korrosionsbeständig
 - säurefest
 - Einsatz -10° - +50° K
- armé de tiges en GFK
 - isolation électrique complète
 - résistant à la corrosion
 - résistant contre des acides
 - apte à l'emploi -10° - +50°K





NOVOPLAST

Präzision in Kunststoff

Bereich Industrie

Secteur fournitures industrielles

1.9

Reparaturset für Sprossenstehleiter ISONOVO

Nécessaire de réparation pour échelles pliantes à barreaux ISONOVO

Art.-Nr. No. art.	E-No.	Bestehend aus: comprenant:	Packung confection:
091.205.00.01	983 910 209	2 Stk. Holmkappen 1 Stk. Flasche 15ml Klebstoff 1 Stk. Reparaturanleitung komplett in PE-Beutel eingeschweisst. 2 x coiffe pour montant 1 x flacon de 15 ml d'adhésif 1 x instructions de réparation, compètes, soudées à l'intérieur du sachet de polyéthylène.	1 Stk./pcs.

Reparaturset zum ersetzen von stark abgenutzten Holmkappen.

Nécessaire de réparation pour le remplacement de coiffes de montant fortement usées.



NOVOPLAST

Präzision in Kunststoff

Bereich Industrie

Secteur fournitures industrielles 1.10

**Schutzkappe KEG aus PP (Korbfitting) passend für Fassmuffe nach
DIN 3542-M-Rd 52x1/16 für alle Fass- und Containertypen
Coiffe de protection KEG en polypropylène (garniture en anse de panier)
s'adaptant aux manchons selon DIN 3542-M-Rd 52x1/16 pour tous les ty-
pes de récipients et conteneurs**

Art.-Nr. No. art.	Farbe couleur
199.100.0100	weiss / blanc
199.100.0200	blau / bleu
199.100.0300	gelb / jaune
199.100.0400	dunkelgelb / jaune foncé
199.100.0500	grün / vert
199.100.0600	rot / rouge
199.100.0700	braun / brun
199.100.0800	schwarz / noir
199.100.0900	minzgrün / vert-menthe
199.100.1100	violett / violet



Verpackungsart: je 1'000 Stück in Karton
Type de confection: carton de 1.000 unités

- Erstöffnungsgarantie
- Einfache Handhabung beim Entfernen der Kappe
- Keine abbrechenden Teile
- Montage der Kappen manuell und automatisch möglich
- Sicherer Halt beim Wiederaufsetzen der Kappe zur Gebinderückführung
- Gute Ventilbelüftung durch Distanzrippen
- Material recyclingfähig oder problemlos zu entsorgen
- garantie de première ouverture
- maniement aisé lors de l'enlèvement de la coiffe
- pas de parties qui se détachent
- possibilité de montage manuel ou automatique des coiffes
- fixation sûre en cas de repose de la coiffe en vue de la restitution du récipient
- bonne ventilation de la valve grâce aux nervures d'écartement
- matériau recyclable ou éliminable sans problèmes